



# hellosecurity



## Câmera Bullet 5MP MTABP025602

### Principais características:

5MP (2560 × 1936) de alta resolução

Lente de 3,6 mm

D-WDR

Suporte a função de redução de ruído

Transmissão de alta velocidade, longa distância em tempo real

Imagem em tempo real de 5MP, alta resolução, cores reais

Infravermelho com 20 metros de alcance

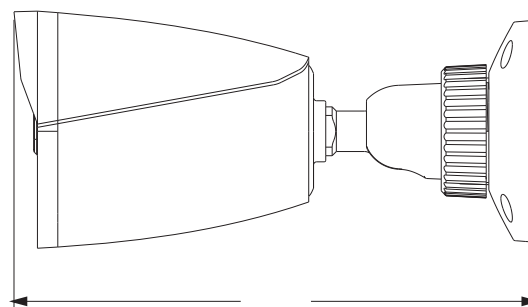
Multi sinal TVI/CVI/AHD

Sensor CMOS com scan progressivo

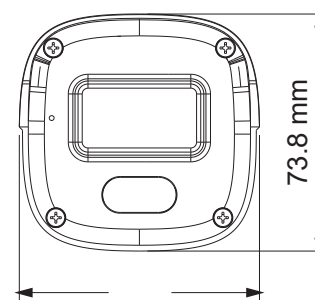
Até 1400 linhas de resolução

Acesso ao MENU via OSD

Modelo	MTABP025602
<b>Módulo da câmera</b>	
Sensor de imagem	1 / 2.5" CMOS
Resolução	5MP
Tamanho da imagem	2560 x 1936
Sinal	TVI / CVI / AHD
Sistema de vídeo	PAL/NTSC
Obturador eletrônico	Auto
Alcance de IR	20 metros
Taxa de quadros	5MP@20fps / 4MP@30fps
Iluminação mínima	Colorido: 0.01lux@F1.2, AGC ligado; P/B: 0 lux com IR acionado
Lente	3,6 mm
Montagem da lente	M12
Relação de ruído	≥ 52 dB (AGC desligado)
<b>Funções</b>	
Controle de funções	Menu OSD (COC)
Dia e Noite	ICR
WDR Digital	Sim
NR Digital	Sim, 2D DNR
Exposição Global	Sim
Exposição Central	Não
AGC	Sim
Auto Balanço de Branco	Sim
BLC	Sim
FLC	No
Contrate	Sim
Nitidez	Sim
IR inteligente	Não
Ajuste de imagem	Sim
Correção de defeito	Auto
Linguagem do Menu OSD	Inglês e Chinês
Ângulo	Horizontal: 88°; Vertical: 72°; Diagonal: 100°
<b>Outros</b>	
Material	Plástico e Metal
Proteção	IP67
Fonte de alimentação	12Vcc
Consumo de energia	Dia: < 1W; Noite: < 3W
Ambiente de operação	-10°C ~ 40°C, 10% ~ 90% (umidade relativa)
Dimensões (mm)	162.1 x 74.8 x 73.8
Peso	150 g



162.1 mm



74.8 mm

73.8 mm

### Conteúdo da caixa:

- 1x Câmera tipo bullet
- 4x Parafusos e 4x buchas de fixação
- 1x Adesivo de posicionamento
- 1x Guia rápido de instalação